

Perfectline

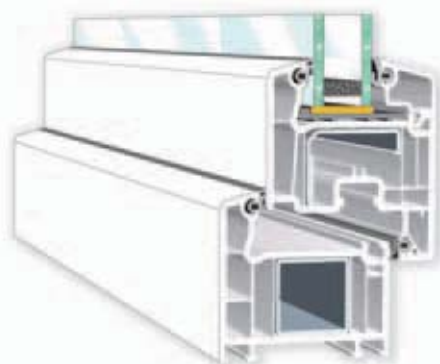
Często mówimy: „Nasz dom to nasza twierdza”. To prawda, bo dom to miejsce, gdzie wszyscy pragniemy czuć się bezpiecznie. Nowoczesne okna w systemie Perfectline już w wersji podstawowej mają specjalne stalowe zbrojenie w skrzydłach i ościeżnicach. System VEKA Perfectline oferuje coś więcej – możliwość głębszego osadzenia i montażu szyb antywłamaniowych. Dodatkowo, oknawykonane z profili VEKA Perfectline, mogą być wyposażone w okucia antywłamaniowe i klamki z blokadami, dzięki którym dom staje się bezpieczniejszy.

Im większa powierzchnia okien, tym więcej światła w domu. Wiąże się to jednak z ryzykiem znacznych strat ciepła. Dlatego dobre okna muszą izolować tak, by w domu było przyjemnie zarówno podczas największych upałów, jak i siarczystych mrozów. Dzięki lepszej izolacji termicznej, którą gwarantuje zastosowanie systemu pięciokomorowego, VEKA Perfectline jest idealnym rozwiązaniem. Okna VEKA Perfectline skutecznie ograniczą straty ciepła w budynku, co pozwoli zmniejszyć wydatki na ogrzewanie.

Skuteczne tłumienie hałasu to warunek dobrego samopoczucia i zdrowia mieszkańców domu. Dzięki specjalnej konstrukcji profili oraz możliwości osadzenia grubszych szyb, system VEKA Perfectline skutecznie chroni przed uciążliwym hałasem dochodzącym z zewnątrz. To doskonałe rozwiązanie dla wszystkich, którzy cenią ciszę i spokój domowego ogniska.



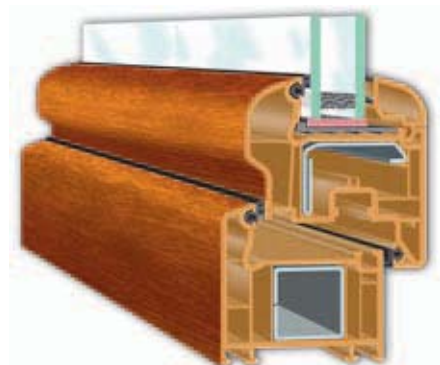
Systemy VEKA – morze zalet, nieskończoność możliwości.



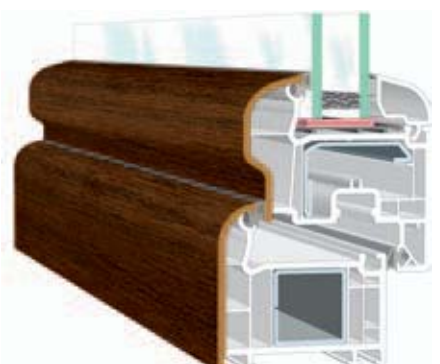
Perfectline
skrzydło niezlicowane



Perfectline
skrzydło półzlicowane



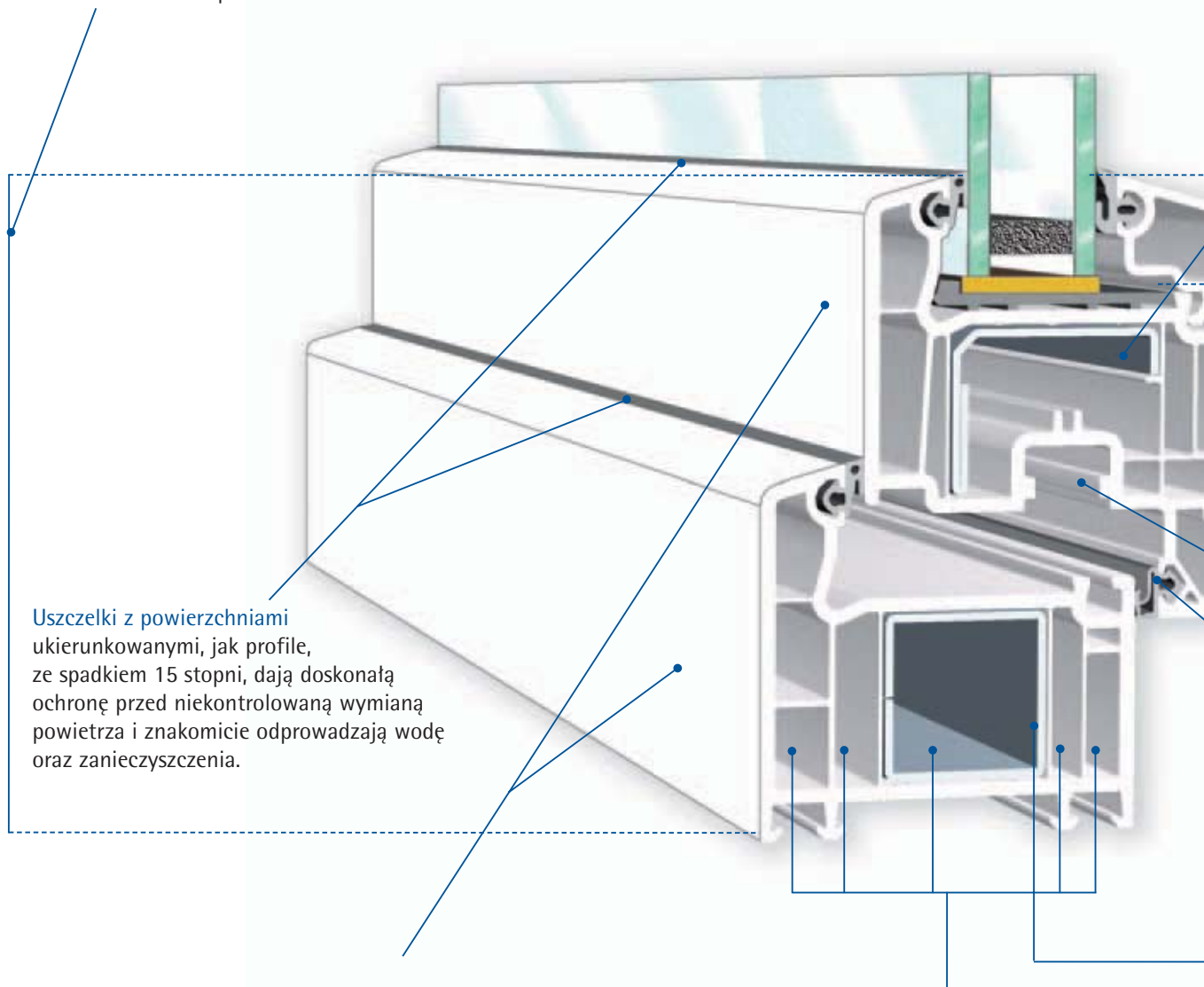
Perfectline-Oval
skrzydło półzlicowane



Perfectline-Swing
skrzydło półzlicowane

Systemy VEKA – po prostu

Pakiet profili Perfectline ma wysokość 118 mm, co sprawia, że okno ma większą powierzchnię szyby i doskonale doświetla pomieszczenie.



Uszczelki z powierzchniami ukierunkowanymi, jak profile, ze spadkiem 15 stopni, dają doskonałą ochronę przed niekontrolowaną wymianą powietrza i znakomicie odprowadzają wodę oraz zanieczyszczenia.

Gładkie powierzchnie są łatwe w pielęgnacji i nie wymagają konserwacji.

Pięciokomorowy system zapewnia doskonałą ochronę cieplną oraz silne tłumienie hałasu.



**Doskonała
konstrukcja**

solidnie!

Specjalna konstrukcja wzmocnienia skrzydła gwarantuje idealną statykę i bezpieczeństwo.

Pewne osadzenie szyby w profilu o głębokości 24 mm powoduje, że okno staje się bezpieczne i trudniej je sforsować niepożądanym gościom oraz pozwala ograniczyć skraplanie się na szybie pary wodnej.

Elegancka, z zaokrąglonymi konturami linia profili Perfectline, sprawia, że pasują one do każdego stylu architektonicznego.

13 -milimetrowa oś wrębu okuciowego daje lepsze zabezpieczenie przed wyłamaniem lub wyjęciem okna.

Specjalna uszczelka z komorą chroni przed przenikaniem wilgoci i powietrza.

Zamknięte wzmocnienie stalowe zapewnia idealną statykę i bezpieczeństwo.

Wybierz swój ulubiony kolor

Dawno minęły czasy, gdy okna z tworzyw sztucznych były wyłącznie białe. Teraz można zamówić je w wielu kolorach, również stylowych rustykalnych oraz eleganckich drewnopodobnych. System profili Perfectline oferuje możliwość produkcji okien dwukolorowych z powierzchnią wewnętrzną w innym kolorze niż zewnętrzna. Kolorowe profile okienne VEKA serii Perfectline, to wysokogatunkowy produkt, który gwarantuje najwyższą jakość. Szeroka paleta kolorów i faktur zaspokoi potrzeby wymagających projektantów i użytkowników.





Solidnie i bezpiecznie!

Prostokątne, trójkątne, z łukiem, czy okrągłe?



W architekturze nie wszystko opiera się na prostych liniach. Wiele budynków wyróżnia się indywidualnym stylem okien. Zachowanie charakteru starego budynku podczas jego renowacji jest zadaniem, które wymaga fachowości, dobrego oka do detali i wiele wyczucia. Również w architekturze nowoczesnej coraz częściej stosuje się różnorodne konstrukcje z wyrazistymi łukami, czy zaznaczoną asymetrią. Profile okienne VEKA-Perfectline umożliwiają realizowanie nawet najbardziej niezwykłych form.

Producenci okien, architekci i inwestorzy w równym stopniu doceniają różnorodność systemów, które dają swobodę i możliwość projektowania w indywidualnym stylu. Państwo również mogą przekonać się o zaletach systemów VEKA-Perfectline.



Solidnie i bezpiecznie!

Nowoczesne okna muszą być bardzo trwałe. Powinny utrzymywać doskonałe parametry przez cały okres ich użytkowania i być bezpieczne dla użytkownika. Takie okna powstają z profili VEKA-Perfectline. Doskonała konstrukcja, odpowiednio grube ścianki wewnętrzne profili, zamknięte wzmocnienie stalowe montowane wewnątrz całej długości i szerokości ramy okiennej, oraz podwójnie złożone wzmocnienie stalowe montowane wewnątrz całej długości i szerokości skrzydła okna - to sprawia, że okna z profili VEKA Perfectline są niezwykle stabilne, nie ulegają odkształceniom i są odporne na działanie czynników atmosferycznych. Ich jakość potwierdzają regularne kontrole wewnętrzne oraz certyfikaty renomowanych międzynarodowych i krajowych instytucji inżynierii budowlanej.





Jakość poparta technologią

VEKA jest światowym liderem w produkcji systemów okiennych z PVC.

Od ponad trzydziestu lat nieustannie rozwija technologię produkcji. Przed naszymi wyrobami stawiamy najwyższe wymagania. Używana do produkcji profili mieszanka o unikalnym składzie, powstaje w sterowanych komputerowo mieszalnicach. Procesowi produkcji towarzyszą surowe testy, m.in. odporności profili na kurczenie się pod wpływem temperatury oraz trwałości naroży.

VEKA Polska Sp. z o.o., jako pierwsza w branży okiennej, uzyskała w 1998 roku certyfikat DIN EN ISO 9001. Gwarantuje on stałą jakość wszystkich procesów produkcyjnych i zarządzania oraz potwierdza wiodącą rolę VEKA Polska na krajowym rynku.



VEKA Polska Sp. z o.o.
ul. Sobieskiego 71, 96-100 Skierniewice
tel. (46) 834 44 00, fax (46) 833 44 74
www.veka.pl

Perfectline



Nasz system, Wasz sukces.



Systemy okienne