

VEKA PURE 82

Design von heute für die Welt von morgen



Das Qualitätsprofil
★★★★★★

VEKA PURE 82

Fensterdesign für die Zukunft

Wer heute in neue Fenster investiert, will bereits die Anforderungen von morgen berücksichtigen. Bei der Entwicklung von VEKA PURE 82 standen daher zwei Aspekte im Vordergrund: zeitgemäßes Design und innovative technische Eigenschaften.

Die Profilgeometrien von VEKA PURE 82 orientieren sich an aktuellen Architekturtrends und überzeugen gleichzeitig durch hohe energetische Effizienz. Minimale Ansichtsbreiten, reduzierte Überschläge und kleine Profilradien schaffen ein klares, modernes Erscheinungsbild mit markanten Konturen, das sich gleichermaßen für Neubau und Sanierung eignet. Besonders in Kombination mit VEKA Feinstruktur erhalten die Profile eine hochwertige Optik. Darüber hinaus ist das System selbstverständlich in zahlreichen weiteren Farben und Dekoren verfügbar und bietet so vielfältige Gestaltungsmöglichkeiten.

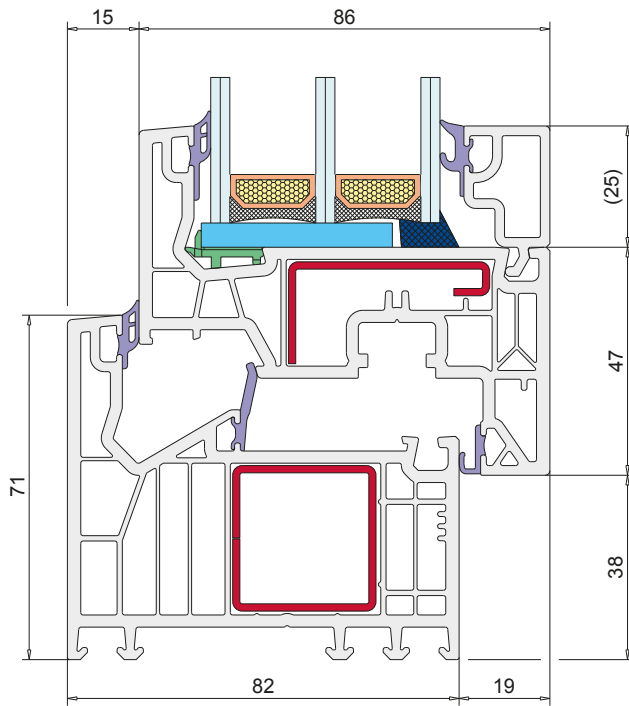
Bereits bei der Entwicklung auf maximalen Einsatz von wiederverwendetem PVC ausgelegt, überzeugt VEKA PURE 82 von der Produktion bis zur Wiederverwertung durch Nachhaltigkeit und Ressourcenschonung. Gleichzeitig ist das System für wirtschaftliche Fertigung und effiziente Montage optimiert und lässt sich flexibel mit Komponenten der SOFTLINE 82 Plattform kombinieren.

Damit bietet VEKA PURE 82 ein nachhaltiges und zukunftsfähiges Fensterdesign, das moderne Optik, Effizienz und ökologische Verantwortung ideal vereint.



VEKA PURE 82 ist als flächenbündige und als flächenversetzte Variante verfügbar

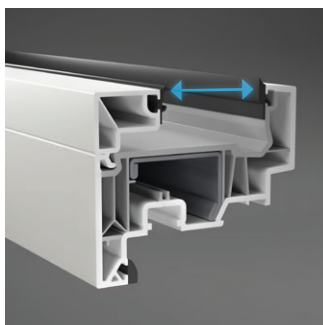
VEKA PURE 82



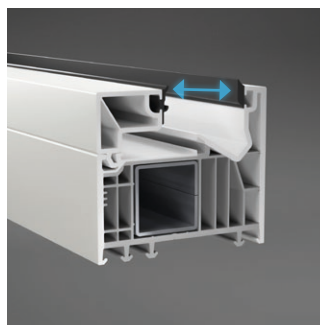
Systemmerkmale im Überblick

- Mitteldichtungssystem in bewährter Rahmenbautiefe: 82 mm
- Optimale Wärmedämmung: U_f bis zu $1,0 \text{ W}/(\text{m}^2\text{K})$
- Schalldämmung: R_w bis zu 48 dB
- Flächenversetzter und flächenbündiger Flügel
- Reduzierter äußerer Überschlag: 15 mm
- Innerer Flügelüberschlag: 19 mm (wie bei VEKA SOFTLINE 76 und 82)
- Ansichtsbreite: 110 mm (mit 72er Flügel und 71er Rahmen)
- Glasleistenhöhe: 25 mm (einheitlich im Flügel und Rahmen)

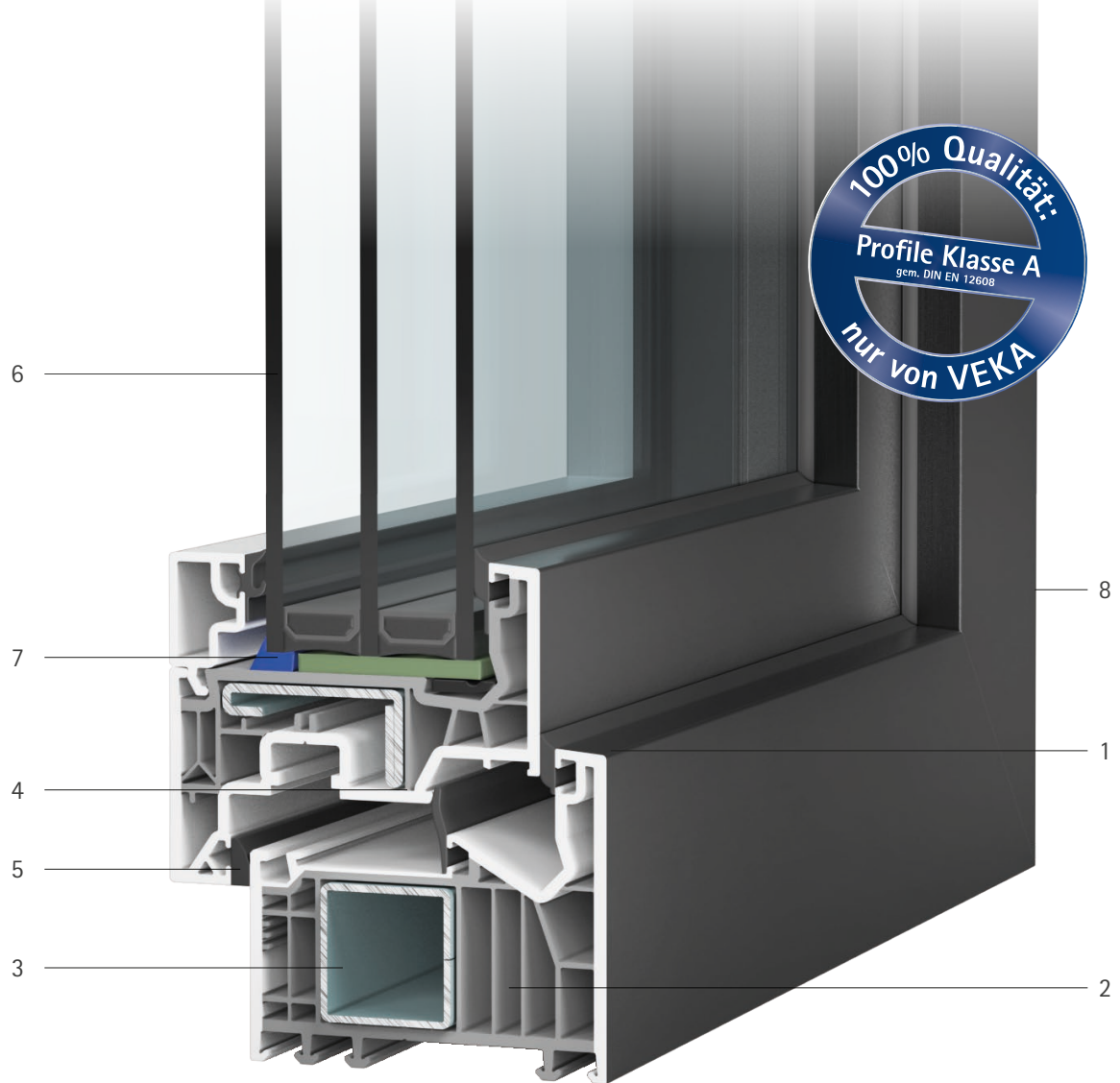
Großes Verglasungsspektrum



Im Flügel: 24 bis 70 mm



Im Rahmen: 24 bis 58 mm



1 Zeitgemäße Formensprache

Markante Optik durch reduzierten Überschlag, verringerte Profilradien und minimale Ansichtsbreiten mit klaren Linien

2 Erstklassige Wärmedämmung

Mit bewährten 82 mm Bautiefe und optimalen Dämmwerten von U_f bis zu $1,0 \text{ W}/(\text{m}^2\text{K})$ bereit für zukünftige Anforderungen

3 Reduzierter Materialbedarf

Zukunftsorientiertes Design mit hohem Anteil an wiederverwendetem PVC und ressourcenschonender Geometrie

4 Innovative Verarbeitungsdetails

Vereinfachte Verarbeitung durch innovative Klips-Mechanik bei Stulp-Profilen und bedarfsgerecht dimensionierte Stahlgeometrien; zudem hohe Integration in die VEKA Profiwelt

5 Neue Dichtungsgeometrien

Verbesserte Anbindung der Dichtungsgeometrie für minimale Schließkräfte und maximale Dichtigkeit; Follierung hinter die Dichtung für eine hervorragende Optik

6 Breites Verglasungsspektrum

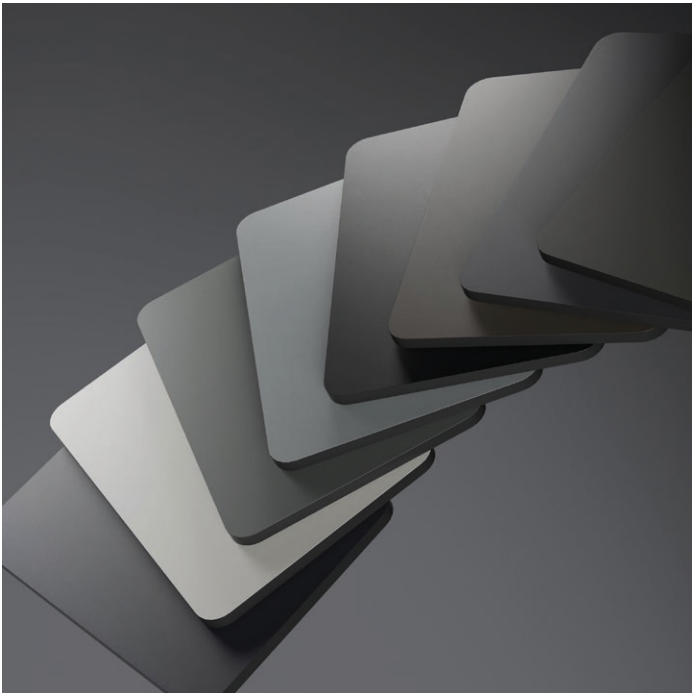
Verglasungsspektrum von 24 bis 70 mm im Flügel und von 24 bis 58 mm im Rahmen

7 Hervorragende Effizienz

Maximale Flügelgrößen bei minimalem Materialeinsatz durch funktionalen Falzbereich, wahlweise für Glaskantenverklebung oder konventionelle Verglasung

8 Umfangreiches Profilsortiment

Ein komplettes System mit vielfältigen Profilgeometrien für jeden Einsatzzweck: Fenster, Fenstertüren, Haustüren, barrierefreie Lösungen



Große Gestaltungsvielfalt

Die klaren Linien von VEKA PURE 82 entfalten insbesondere mit dem matten Finish der VEKA Feinstruktur Dekorfolien ihre volle Wirkung. Acht aktuelle Trendfarben sorgen für eine moderne, exklusive Optik auf höchstem Designniveau für architektonisch anspruchsvolle Bauvorhaben.

Für noch mehr Gestaltungsfreiheit stehen Ihnen zusätzlich sämtliche verfügbaren Dekorfolien aus dem VEKA Sortiment zur Verfügung.

Vielseitig einsetzbar – effizient zu verarbeiten

Das geradlinige und zeitlose Design von VEKA PURE 82 macht das System gleichermaßen attraktiv für Neubau- und Renovierungsprojekte. Es nimmt im Rahmen Verglasungen bis zu 58 mm und im Flügel bis zu 70 mm Glasstärke auf und erfüllt damit zuverlässig aktuelle wie auch zukünftige Anforderungen an Wärmedämmung und Schallschutz.

Mit einer Basis-Bautiefe von 82 mm bietet VEKA PURE 82 viele Vorteile bei der Fertigung:

- Kompatibel mit zahlreichen Komponenten der VEKA Systemplattform
- Reduzierter Aufwand in der Lagerhaltung
- Kompatibilität auch bei den Stahlverstärkungen
- Große Auswahl an Zubehörprofilen und Oberflächenoptionen
- Wirtschaftliche Umsetzung von individuellen Anforderungen von Architekten und Bauherren

Für maximale Flexibilität ist VEKA PURE 82 bereits zum Marktstart in mehreren Flügel- und Rahmenvarianten erhältlich. Neben Fenstern und Fenstertüren lassen sich im System VEKA PURE 82 auch Haustüren umsetzen. Dabei kann sowohl auf die barrierefreie Bodenschwellenlösung als auch auf die neuartige Klipstechnik für beidseitig flügelüberdeckende Türen zurückgegriffen werden – alles in bewährter VEKA-Qualität.

Nachhaltig über den gesamten Produktlebenszyklus

Mit VEKA PURE 82 macht VEKA die jahrzehntelange Pionierarbeit im Fensterrecycling noch sichtbarer. In Abhängigkeit von der Materialverfügbarkeit wird der Profilkern aus wiederverwendetem PVC gefertigt, das so als zusätzliche Rohstoffquelle dient. Dadurch kann der Anteil an Frisch-PVC deutlich reduziert werden – ein wichtiger Beitrag zur Ressourcenschonung und zur nachhaltigen Kreislaufwirtschaft. Eine zentrale Voraussetzung für den geschlossenen Recyclingkreislauf ist die Rückführung alter Fenster durch den Fensterbau – dabei sind wir auf Ihre Unterstützung angewiesen.

Ebenso wichtig: VEKA PURE 82 in bewährter Wanddicke Klasse A nach DIN EN 12608-1 steht für höchste Stabilität, zuverlässige Funktion und eine lange Lebensdauer. Selbstverständlich sind die Profile am Ende ihres Lebenszyklus nahezu vollständig recycelbar.



VEKA AG

Ein Unternehmen der Laumann Gruppe

Dieselstraße 8

48324 Sendenhorst

Telefon 02526 29-0

info@veka.com

www.veka.de



VEKA-Qualität – ein starkes Versprechen

Als Weltmarktführer für innovative Fenster- und Türsysteme aus Kunststoff blickt VEKA auf über 50 Jahre Erfolgsgeschichte zurück.

Grundlage dieses Erfolgs sind höchste Profilqualität und ein umfassendes Partnerkonzept: VEKA bietet Verarbeitern eine einzigartige Systemtiefe, eine zuverlässig hohe Lieferfähigkeit, vielfältige Oberflächen und viele weitere Vorteile.

VEKA Partner profitieren zudem von umfassenden Services von effizienter Produktionsunterstützung über Begleitung in Vertrieb und Marketing bis hin zu technischer Beratung, Schulungen und einem durchdachten Nachhaltigkeits- und Recyclingkonzept – für langfristigen, gemeinsamen Erfolg.



Das Qualitätsprofil

