

VEKA PURE 82

Nowoczesny design gotowy na wyzwania przyszłości



VEKA PURE 82

Design okien z myślą o przyszłości

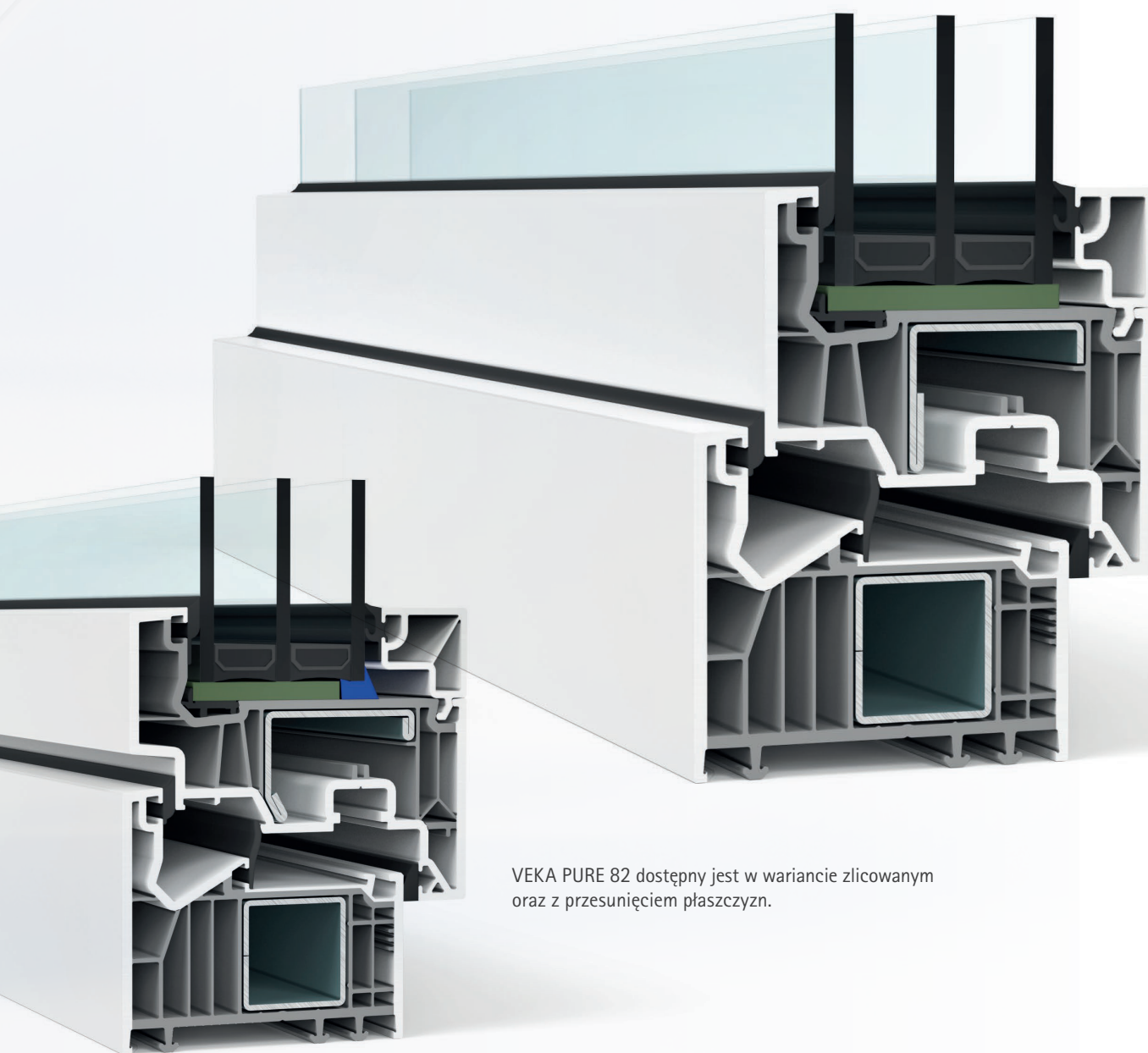
Inwestując dziś w nowe okna, warto już teraz uwzględnić wymagania jutra. Dlatego podczas projektowania systemu VEKA PURE 82 skupiono się na dwóch kluczowych aspektach: nowoczesnym designie oraz innowacyjnych rozwiązaniach technicznych.

Geometria profili VEKA PURE 82 została opracowana w oparciu o aktualne trendy architektoniczne, oferując jednocześnie wysoką efektywność energetyczną. Minimalne szerokości widocznych elementów, zredukowane przyłgi oraz niewielkie promienie profili tworzą czystą, nowoczesną formę o wyrazistych konturach, która doskonale sprawdza się zarówno w nowym budownictwie, jak i przy projektach modernizacyjnych. System dostępny jest w szerokiej gamie kolorów i dekoracyjnych wykończeń, co daje inwestorom i architektom dużą swobodę projektową. W szczególności w połączeniu z okleiną VEKA FINESTRUCTURE profile zyskują prestiżowy charakter, porównywalny z oknami aluminiowymi malowanymi proszkowo.

Już na etapie projektowania VEKA PURE 82 postawiono na maksymalne wykorzystanie PVC pochodzącego z recyklingu. Dzięki temu system wspiera oszczędne gospodarowanie zasobami – od produkcji aż po ponowne przetworzenie.

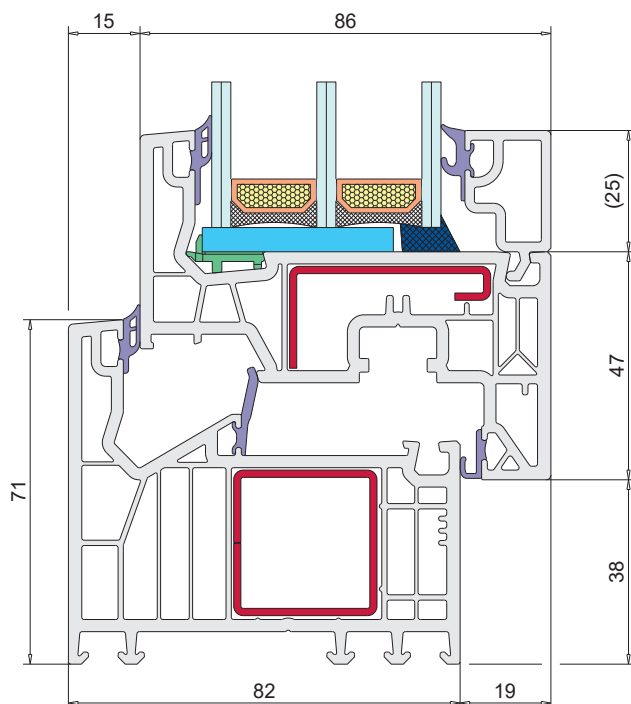
Jednocześnie został on zoptymalizowany pod kątem efektywnej produkcji i sprawnego montażu oraz zapewnia kompatybilność z komponentami platformy SOFTLINE 82. Dla partnerów VEKA taka kompatybilność oznacza większą efektywność procesów i płynność wdrożeń, natomiast dla inwestorów stanowi gwarancję wyboru systemu opartego na technologii potwierdzonej wieloletnią praktyką rynkową.

VEKA PURE 82 to nowoczesne i przyszłościowe rozwiązanie, które łączy estetykę, efektywność i odpowiedzialne podejście do środowiska.



VEKA PURE 82 dostępny jest w wariantcie zlicowanym oraz z przesunięciem płaszczyzn.

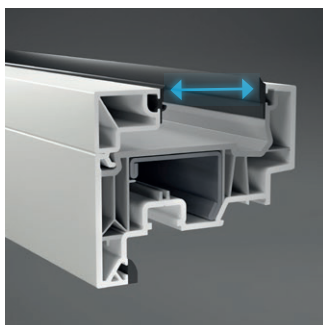
VEKA PURE 82



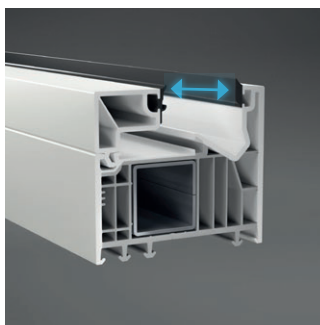
Najważniejsze cechy systemu

- System uszczelnienia środkowego (MD) przy sprawdzonej głębokości zabudowy: 82 mm
- Doskonała izolacyjność termiczna: U_f do 1,0 W/(m²K)
- Izolacyjność akustyczna: R_w do 48 dB
- Skrzydło w wariantach z przesunięciem płaszczyzn lub zlicowanym
- Zredukowana przyłga zewnętrzna: 15 mm
- Przyłga wewnętrzna skrzydła: 19 mm (jak w VEKA SOFTLINE 76 i 82)
- Szerokość widoczna: 110 mm (dla skrzydła 72 mm i ramy 71 mm)
- Wysokość listwy przyszybowej: 25 mm (jednolita w skrzydle i ramie)

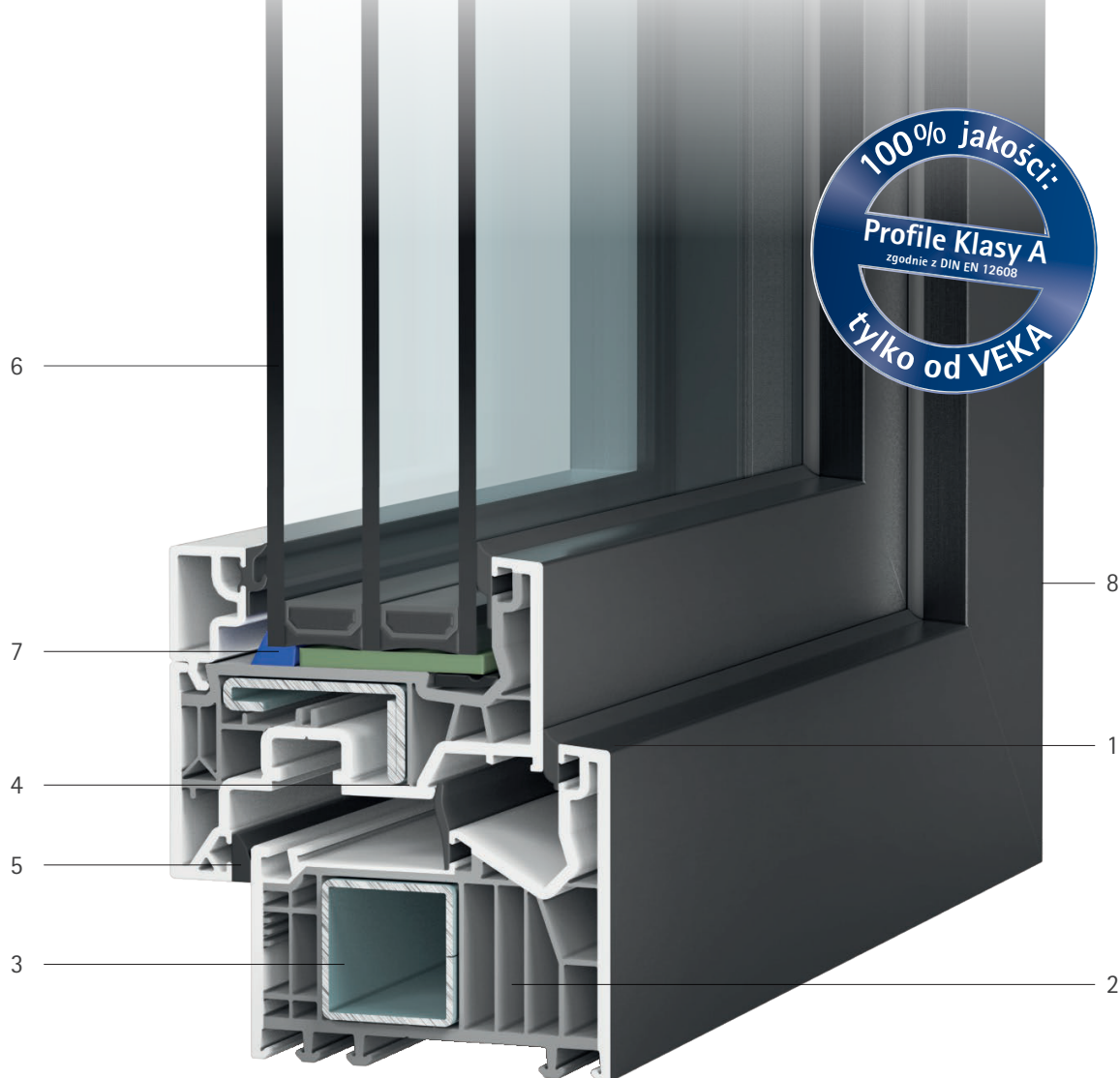
Wiele opcji szklenia



W skrzydle: 24–70 mm



W ramie: 24–58 mm



1 Nowoczesny design

Wyrazisty, elegancki wygląd oparty na prostych liniach, zoptymalizowanych promieniach profili, zredukowanych przylgach oraz minimalnej szerokości widocznych elementów

2 Doskonała izolacja termiczna

System został opracowany jako rozwiązanie długoterminowe, przystosowane do ewoluujących standardów energetycznych. Gwarantuje to sprawdzona głębokość zabudowy 82 mm i doskonała izolacyjność termiczna (U_T do 1,0 W/(m²K))

3 Optymalne wykorzystanie materiałów

W rdzeniu profili wykorzystywany jest maksymalnie wysoki udział PVC pochodzącego z recyklingu – bez jakichkolwiek kompromisów w zakresie stabilności czy jakości. Jednocześnie profile nadają się do recyklingu niemal w 100%.

4 Innowacyjne rozwiązania konstrukcyjne

Dzięki innowacyjnemu mechanizmowi klipsowania nakładek aluminiowych oraz zoptymalizowanej geometrii wzmocnień stalowych obróbka profili jest znacznie łatwiejsza. VEKA PURE 82 jest kompatybilny z innymi systemami VEKA.

5 Nowa geometria uszczelek

Udoskonalona geometria uszczelek zapewnia minimalne siły zamykania i maksymalną szczelność. Foliowanie prowadzone pod uszczelką gwarantuje wysoką estetykę wykonania

6 Wiele opcji szklenia

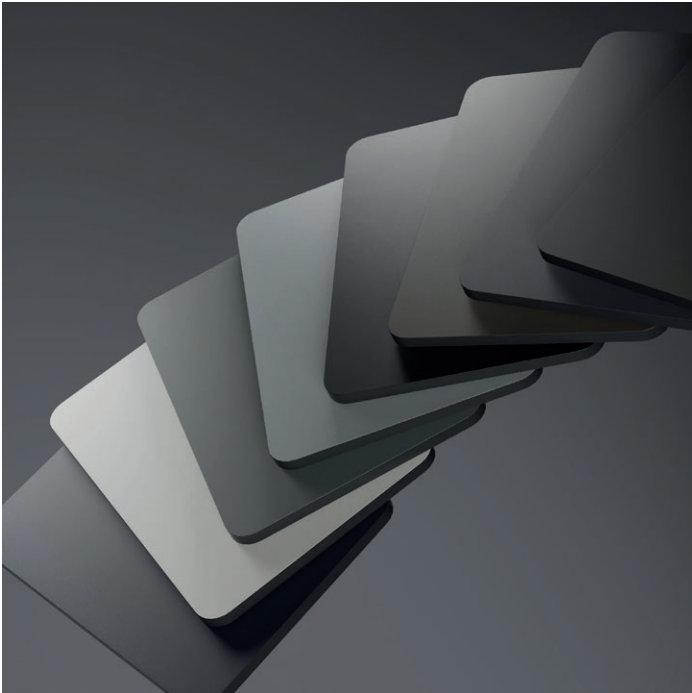
Możliwość zastosowania pakietów szybowych o grubości od 24 do 70 mm w skrzydle oraz od 24 do 58 mm w ramie

7 Wyjątkowa efektywność

Możliwość realizacji dużych konstrukcji przy minimalnym zużyciu materiału dzięki funkcjonalnemu wrębowi szybowemu, przygotowanemu do wklejania szyby na krawędzi skrzydła lub szklenia tradycyjnego

8 Szeroka gama profili

Kompletny system z szeroką gamą geometrii profili do każdego zastosowania: do konstrukcji okien, drzwi balkonowych, drzwi wejściowych oraz rozwiązań bez barier.



Szerokie możliwości projektowe

Elegancka forma VEKA PURE 82 najlepiej prezentuje się w połączeniu z matowym wykończeniem oklein VEKA FINESTRUCTURE. Osiem oklein w najpopularniejszych kolorach nadaje oknom nowoczesny, ekskluzywny charakter – na poziomie projektów o wysokich wymaganiach architektonicznych.

Dla jeszcze większej swobody projektowej dostępne są również wszystkie okleiny dekoracyjne z oferty VEKA.

Wszechstronne zastosowanie i łatwa obróbka

Prosta, ponadczasowa forma VEKA PURE 82 sprawia, że system doskonale sprawdza się zarówno w nowym budownictwie, jak i przy modernizacji. Możliwość zastosowania pakietów szybowych o grubości do 58 mm w ramie i do 70 mm w skrzydle pozwala spełnić zarówno obecne, jak i przyszłe wymagania w zakresie izolacyjności termicznej i akustycznej.

Przy bazowej głębokości zabudowy 82 mm VEKA PURE 82 oferuje szereg korzyści produkcyjnych:

- Kompatybilność z wieloma komponentami platformy systemowej VEKA
- Ograniczenie stanów magazynowych
- Kompatybilność w zakresie wzmocnień stalowych
- Szeroką gamę profili dodatkowych i wykończeń powierzchni
- Ekonomiczną realizację indywidualnych wymagań architektów i inwestorów

Dla maksymalnej elastyczności VEKA PURE 82 od początku dostępny jest w różnych wariantach skrzydeł i ram. System umożliwi realizację nie tylko okien i drzwi balkonowych, ale również drzwi wejściowych. Sprawdzone jakość VEKA przejawia się zarówno w rozwiązaniu progu bez barier, jak i w innowacyjnej technologii zatraskowej obustronnego panelu nakładkowego stosowanego w drzwiach wejściowych.

Zrównoważony w całym cyklu życia produktu

Dzięki VEKA PURE 82 firma VEKA jeszcze wyraźniej podkreśla swoje wieloletnie doświadczenie i pionierską rolę w recyklingu okien. W zależności od dostępności surowca rdzeń profili wykonywany jest z PVC pochodzącego z recyklingu, które stanowi dodatkowe źródło materiału. Pozwala to znacząco ograniczyć zużycie nowego PVC i realnie wspiera ochronę zasobów oraz rozwój gospodarki o obiegu zamkniętym

Równie istotny jest fakt, że VEKA PURE 82 produkowany w standardzie Klasy A zgodnym z DIN EN 12608-1 gwarantuje wysoką stabilność, niezawodne działanie i długą żywotność. Po zakończeniu cyklu użytkowania profile nadają się do recyklingu w niemal 100%



VEKA Polska

Spółka grupy Laumann

ul. Sobieskiego 71

96-100 Skierniewice

tel: +48 46 834 44 00

kontakt@veka.com

www.veka.pl



GWARANTOWANA JAKOŚĆ VEKA

Jako światowy lider w zakresie produkcji innowacyjnych systemów okiennych i drzwiowych z PVC, VEKA może pochwalić się ponad 50-letnim doświadczeniem w dostarczaniu rozwiązań z segmentu premium, które łączą najwyższą jakość produkcji z trwałością, stabilnością i estetyką.

Fundamentem tego sukcesu są najwyższa jakość profili oraz kompleksowa koncepcja współpracy z partnerami. VEKA oferuje producentom unikalną ofertę systemową, wysoką niezawodność dostaw, szeroką gamę wykończeń powierzchni oraz szereg innych korzyści.

Partnerzy VEKA korzystają również z rozbudowanego wsparcia – od efektywnego wsparcia produkcji, przez działania sprzedażowe i marketingowe, po doradztwo techniczne, szkolenia oraz przemyślaną koncepcję zrównoważonego rozwoju i recyklingu. To solidna podstawa długofalowego, wspólnego sukcesu.

