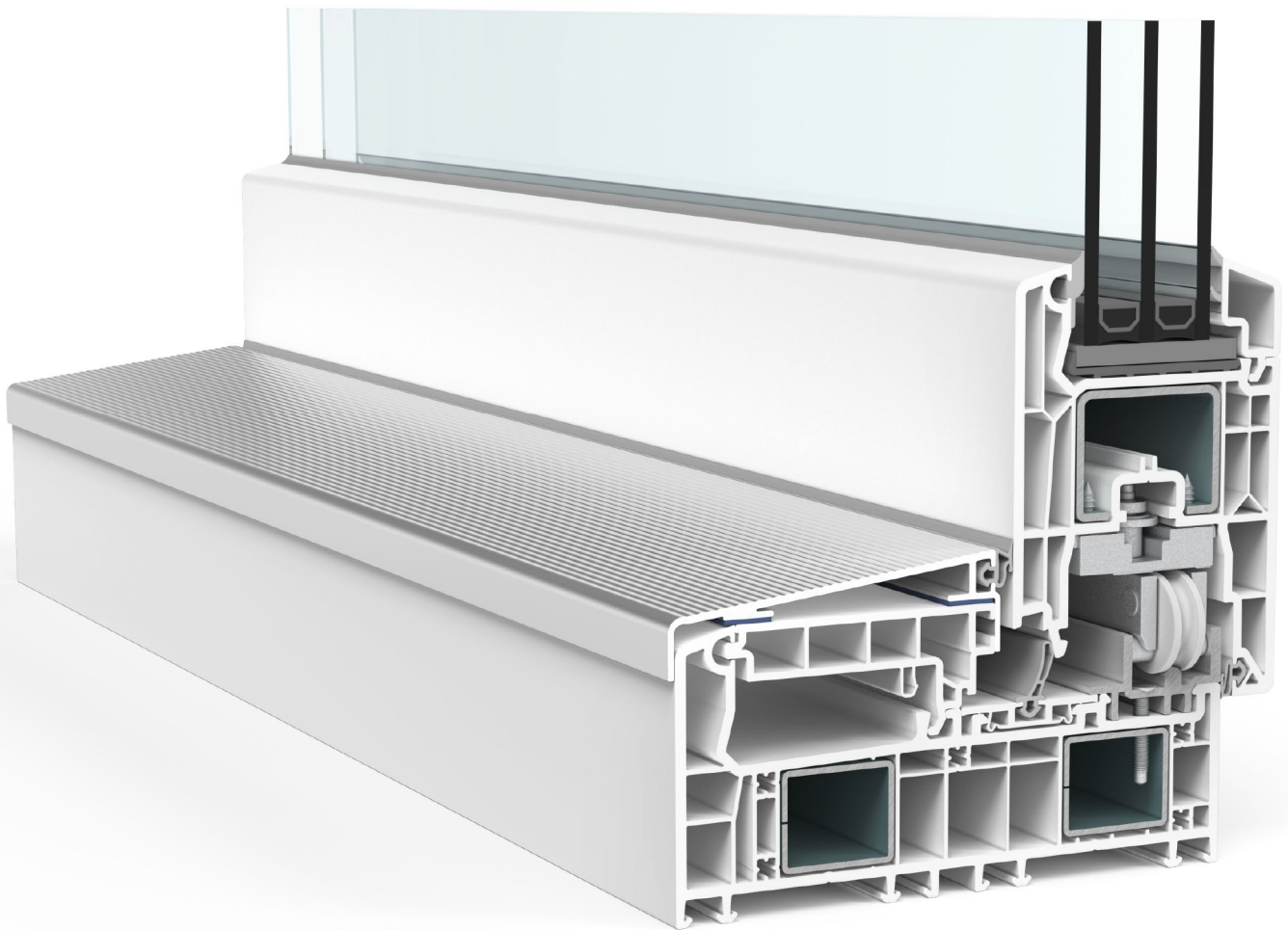


Das Schiebesystem für  
praktischen Wohnkomfort

**VEKAMOVE 76**



Das Qualitätsprofil  
★★★★★★

# VEKAMOVE 76

## Das neue Schiebesystem in VEKA-Qualität

VEKAMOVE 76 erweitert das VEKA Portfolio als zusätzliches Schiebesystem, das sich insbesondere für die Umsetzung platzsparender Raumkonzepte anbietet. Die vollständige Neuentwicklung zeichnet sich u. a. durch eine serienmäßige umlaufende Mitteldichtung aus, die herausragende Dichtigkeit bei zeitgemäßen Dämmwerten gewährleistet. Mit der leichtgängigen und einfachen Bedienung stellt das System eine ansprechende Alternative zu herkömmlichen Parallel-Schiebetüren dar.

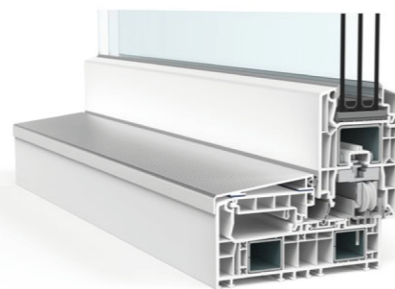
Dank bester Werte bei Luftdurchlässigkeit und Schlagregendichtheit eignet sich VEKAMOVE 76 auch ideal für den Einsatz als Schiebefenster oder Schiebetür in mehrgeschossigen gewerblichen wie auch privaten Gebäuden. Gleichzeitig erfüllt es die vielfältigen Ansprüche von Architekt:innen und Planer:innen in puncto Wärme- und Schalldämmung sowie Einbruchschutz.

Der Verarbeiter profitiert zusätzlich durch den klaren Fokus auf eine wirtschaftliche Verarbeitung. VEKAMOVE 76 ermöglicht die Fertigung von Schiebetüren und auch Schiebefenstern durch Verschweißen, wobei lediglich sechs neue PVC-Profile erforderlich sind. Alle weiteren Profile können bequem aus dem etablierten VEKA Sortiment entnommen werden.

### Diese Werte überzeugen

Das neue VEKA Schiebesystem setzt auf die bewährte VEKA-Qualität mit Klasse-A-Wandstärken und ermöglicht die Integration von Funktionsverglasungen mit einer Glasstärke von bis zu 48 mm auf. Mit der schlanken Flügelbautiefe von nur 76 mm präsentiert sich das System auch als ideale Lösung für Modernisierungsprojekte.

VEKAMOVE 76 überzeugt nicht nur durch technische Merkmale, sondern setzt auch ein deutliches Zeichen für umfassende Nachhaltigkeit. Dank der serienmäßig integrierten Mitteldichtung gewährleisten die Elemente herausragende Dichtigkeitswerte und eine gute bis sehr gute Wärmedämmung. Dazu sind sie nahezu vollständig recycelbar und ermöglichen so ein klares Bekenntnis zu Umweltverträglichkeit und Ressourcenschonung.



### Wärmedämmwerte im Überblick:

**Schiebetürsystem**  $U_d = 0,817 \text{ W}/(\text{m}^2\text{K})$

(Elementgröße 300 x 240 cm,  
Verglasung  $U_g = 0,6 \text{ W}/(\text{m}^2\text{K})$ ,  $\psi_g = 0,04 \text{ W}/(\text{mK})$ )

**Schiebefenstersystem**  $U_w = 0,831 \text{ W}/(\text{m}^2\text{K})$

(Elementgröße 250 x 125 cm,  
Verglasung  $U_g = 0,5 \text{ W}/(\text{m}^2\text{K})$ ,  $\psi_g = 0,04 \text{ W}/(\text{mK})$ )



## Die wichtigsten Vorteile auf einen Blick

### Herstellung und Montage

- Standardmäßig mit hocheffektiver umlaufender Mitteldichtung
- Viele neue Detaillösungen für eine effiziente Fertigung, einfache Montage und maximale Gebrauchstauglichkeit
- Konzipiert für die Verarbeitung auf gängigen Schweißanlagen
- Reduzierte Komplexität: lediglich sechs neue PVC-Profile für ein vollständiges neues System
- Kompatibel zu Zusatzprofilen aus der SOFTLINE Systemfamilie für eine hohe Gleichteilverwendung

### Architektur und Bauherr:innen

- Zeitgemäße Wärme- und Schalldämmung
- Drei verschiedene Öffnungsschemata: A, C und K
- Stabile Elemente und leichtgängige Bedienung
- Einbruchhemmung
- Vielfältige Oberflächengestaltung mit VEKA Feinstruktur, VEKA SPECTRAL, VEKA Farb- und Dekorfolien sowie Aluminium-Vorsatzblenden

## Eine rundum optimierte Konstruktion

VEKAMOVE 76 ermöglicht die effiziente und sichere Fertigung von Schiebeelementen, die zeitgemäße Anforderungen an Komfort, Energieeffizienz, Sicherheit und Design erfüllen. Grundlage dafür ist eine innovative Konstruktion, die bewusst nur wenige unterschiedliche Komponenten umfasst, gleichzeitig aber eine Vielzahl durchdachter Details aufweist.

### Verarbeitungsfreundliche Zarge

Die neu entwickelte Zarge von VEKAMOVE 76 ist auf eine Direktverglasung ausgelegt und ermöglicht damit einen besonders hohen Glasanteil im Festflügel. Für dessen Konstruktion werden lediglich Glasleisten und für die Mittelpartie T-Profile aus dem bekannten Profilsortiment benötigt.

Die neue Zarge kann mit einer Bautiefe von nur 150 mm auf allen gängigen Schweißanlagen verarbeitet werden.

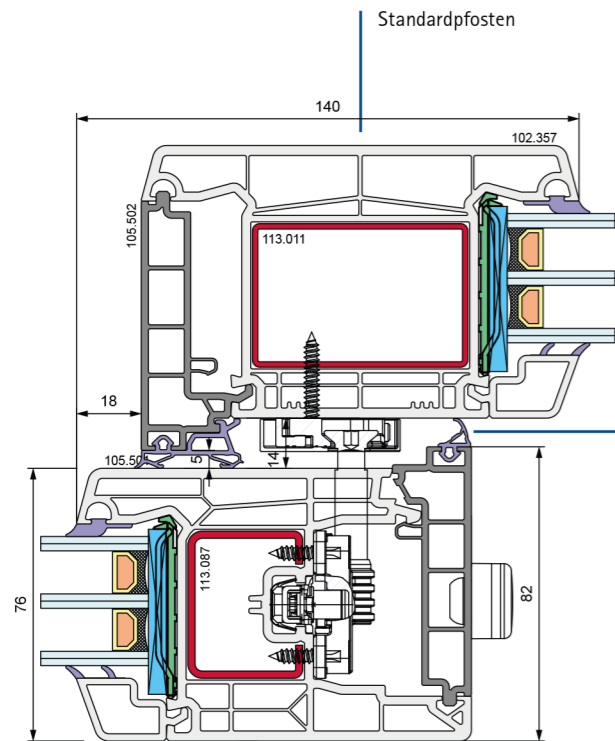
### Hochwirksames Dichtungssystem

Als einziges Schiebesystem mit einer Bautiefe von 76 mm am Markt verfügt VEKAMOVE 76 bereits in der Standardausführung über ein hocheffektives Mitteldichtungssystem. Das Profil mit der zugehörigen Dichtungsnut wird einfach in die Zarge geklipst. Eine Variante dieses Profils ohne Nut dient zur Abdeckung der Zarge im Bereich des Festflügels.

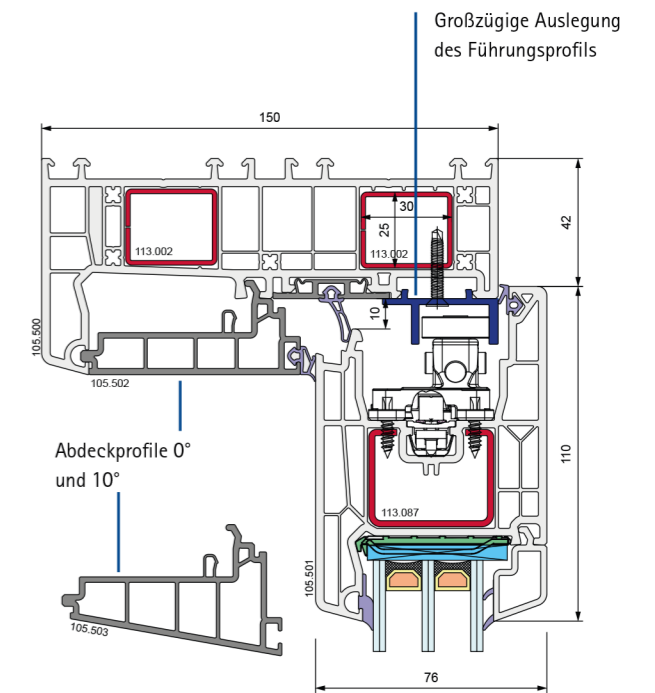
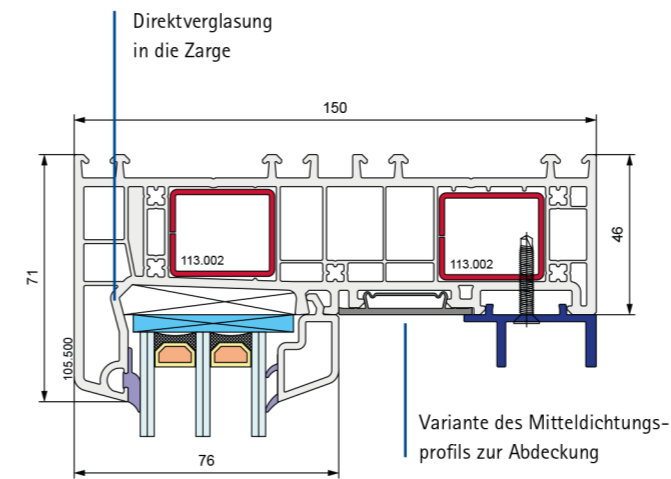
Zusätzlich gesteigert wird die Dichtigkeit durch eine eigens konstruierte Dichtung im Bereich der Mittelpartie.

### Maximalgrößen je Farbgruppe

Farbgruppe	Max. Blendrahmen- außenmaße (B/H [cm])	Maximales Flügelmaß (B x H [cm])
A	420/248	175 x 240
B	350/248	175 x 240
C	350/238	175 x 230



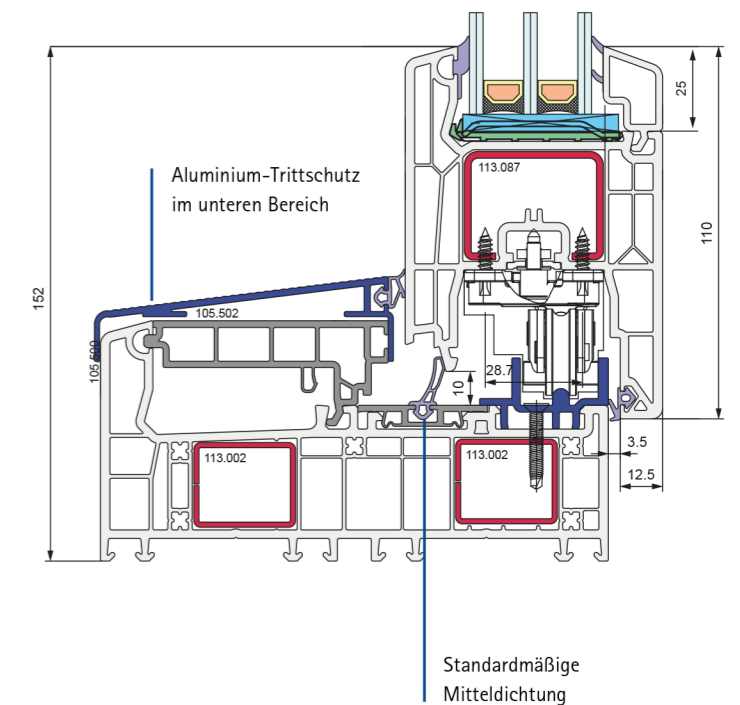
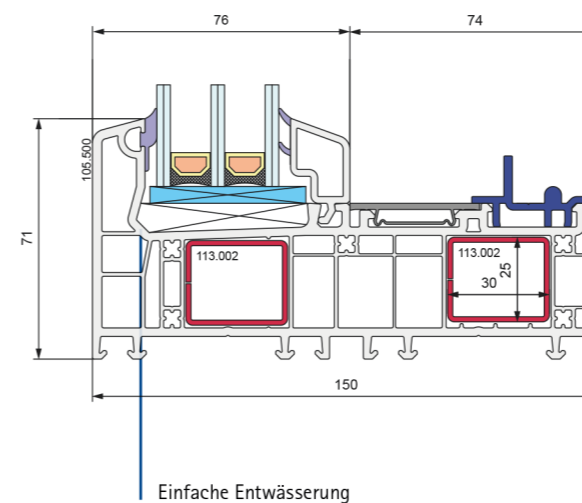
Zweite Dichtebene  
in der Mittelpartie



### Vielseitige Abdeckprofile

Die neuen Abdeckprofile für den Öffnungsbereich stehen in zwei Varianten mit einer waagerechten Sichtfläche (0°) und mit einer Schräge von 10° zur Verfügung. Auf diese Weise lässt sich

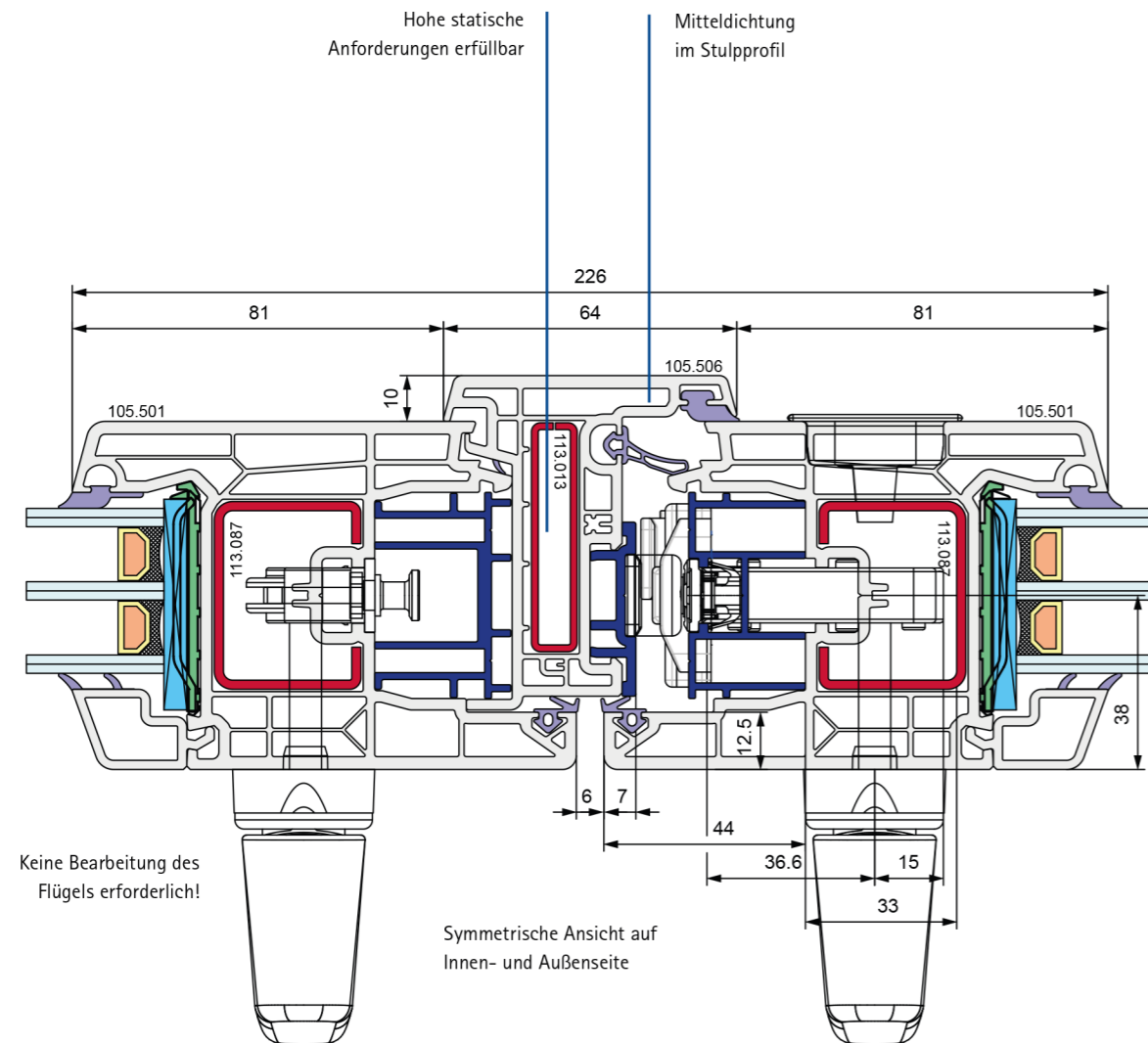
das Design der Schiebeelemente leicht an unterschiedliche Kundenwünsche anpassen. Die schrägen Abdeckprofile sind umlaufend einsetzbar, die geraden in Verbindung mit einem 10°-Aluminium-Trittschutz.





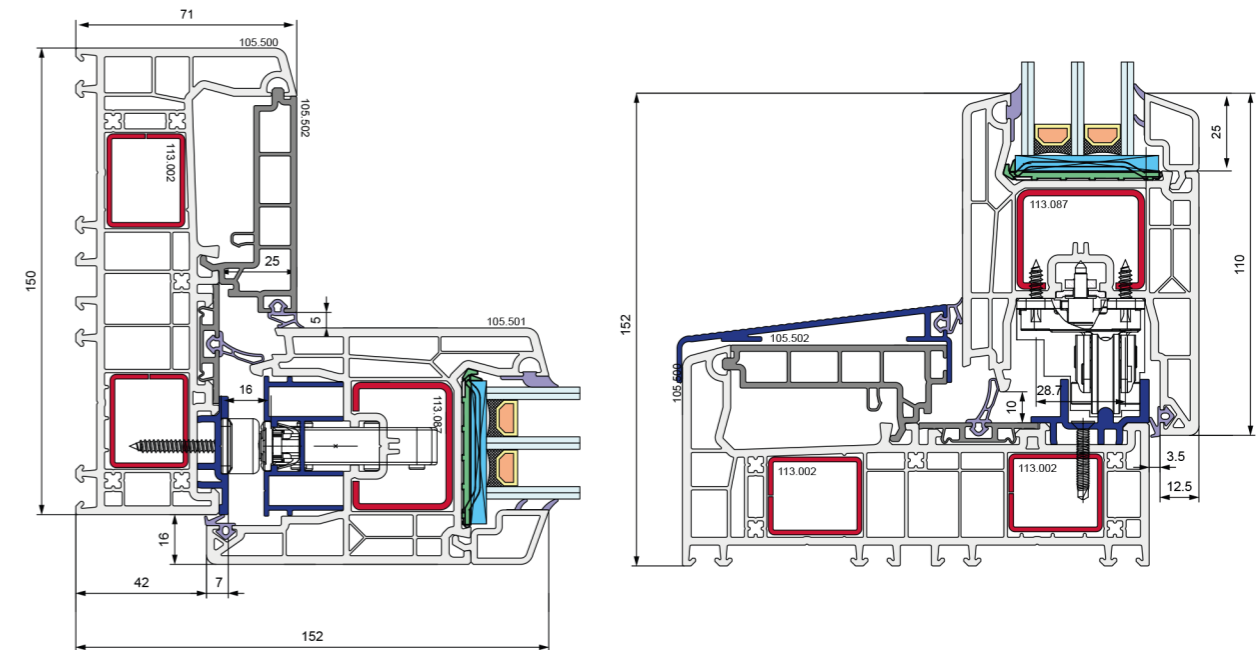
## Flexible Wohnraumgestaltung

Schiebeelemente im Öffnungsschema C sind für Bauherr:innen besonders interessant, da sie einen weiten, großzügigen Öffnungsbereich schaffen. VEKAMOVE 76 ermöglicht die effiziente Fertigung solcher Elemente in nur wenigen Arbeitsschritten.



## Lösungen für eine hochwertige Optik

Mit VEKAMOVE 76 sind individuelle Design- und Farbwünsche leicht realisierbar. Bereits durch die Wahl der Abdeckprofile für den Öffnungsbereich lässt sich das Erscheinungsbild gezielt beeinflussen. Darüber hinaus steht für das neue Schiebeyesystem die ganze Bandbreite der VEKA Oberflächenoptionen zur Verfügung: Die Designoberflächen VEKA Feinstruktur und VEKA SPECTRAL können ebenso zum Einsatz kommen wie die hochwertigen VEKA Farb- und Dekorfolien sowie Aluminium-Vorsatzblenden in allen RAL-Farben.



### Design ohne Lücken

VEKAMOVE 76 ist von Anfang optimiert für die ein- oder zweiseitige Folierung. Schon mit geringem Aufwand wird somit eine hochwertige, einheitliche Optik erzielt. Unfolierte Profilbereiche (Trägermaterial weiß oder lichtgrau) sind lediglich bei geöffnetem Element in geringem Umfang sichtbar. Auch Aluminium-Beschlagenelemente im Öffnungsbereich werden durch den geschlossenen Schiebeflügel vollständig abgedeckt.

### Gestalten mit Aluminium-Vorsatzblenden

Die edle Optik von eloxiertem oder pulverbeschichtetem Aluminium erfreut sich großer Beliebtheit – und lässt sich bei VEKAMOVE 76 mit wenigen zusätzlichen Arbeitsschritten realisieren.





## **VEKA AG**

Ein Unternehmen der Laumann Gruppe

Dieselstraße 8

48324 Sendenhorst

Telefon 02526 29-0

info@veka.com

[www.veka.de](http://www.veka.de)

### **VEKA-Qualität – das starke Versprechen**

Als Weltmarktführer für innovative Fenster- und Türsysteme aus Kunststoff blickt VEKA auf eine über 50-jährige Erfolgsgeschichte zurück.

Grundlage dieses Erfolgs sind die hohe Profilqualität und das umfassende Partnerkonzept: VEKA bietet allen Verarbeitern eine einzigartige Systemtiefe und Oberflächenvielfalt und garantiert ihnen eine hohe Lieferstärke.

Darüber hinaus profitieren die VEKA Partner von umfassenden Services für eine effiziente Produktion und einer effektiven Unterstützung in Vertrieb und Marketing. So sichern wir den gemeinsamen Erfolg.



**Das Qualitätsprofil**

